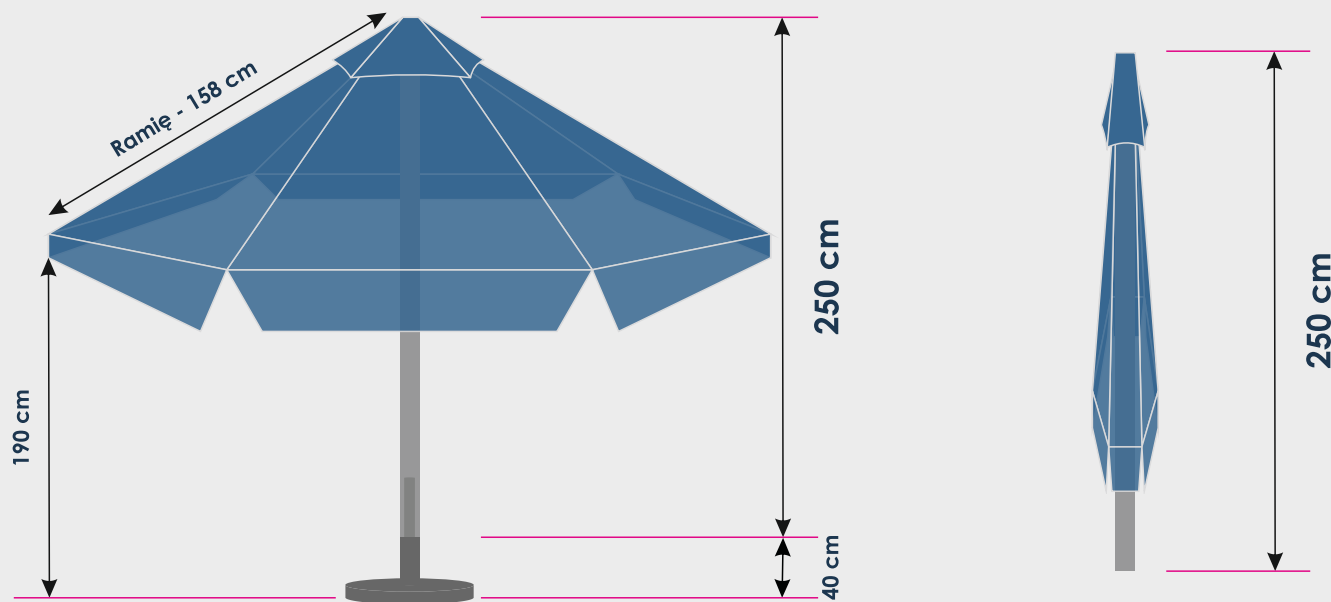


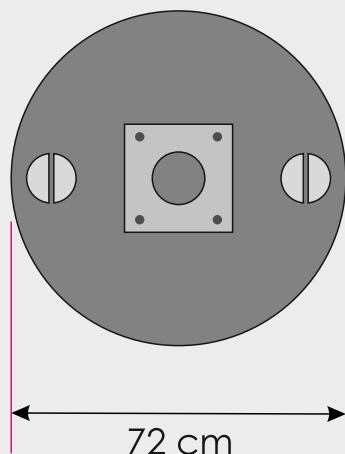
PARASOL OŚMIOKĄTNY RESTAURACYJNY

3



PODSTAWA 70 kg

PODSTAWA STANDARD

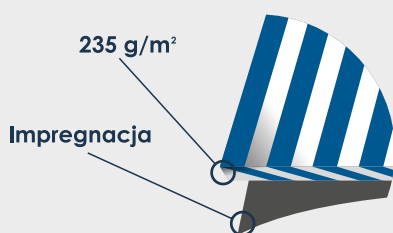


SPECYFIKACJA STELAŻA:

- ✓ Stalowy / Ocynkowany
- ✓ Rozkładanie za pomocą sznurka
- ✓ Średnica nogi: 60 mm
- ✓ Ramiona parasola: 30x15 mm

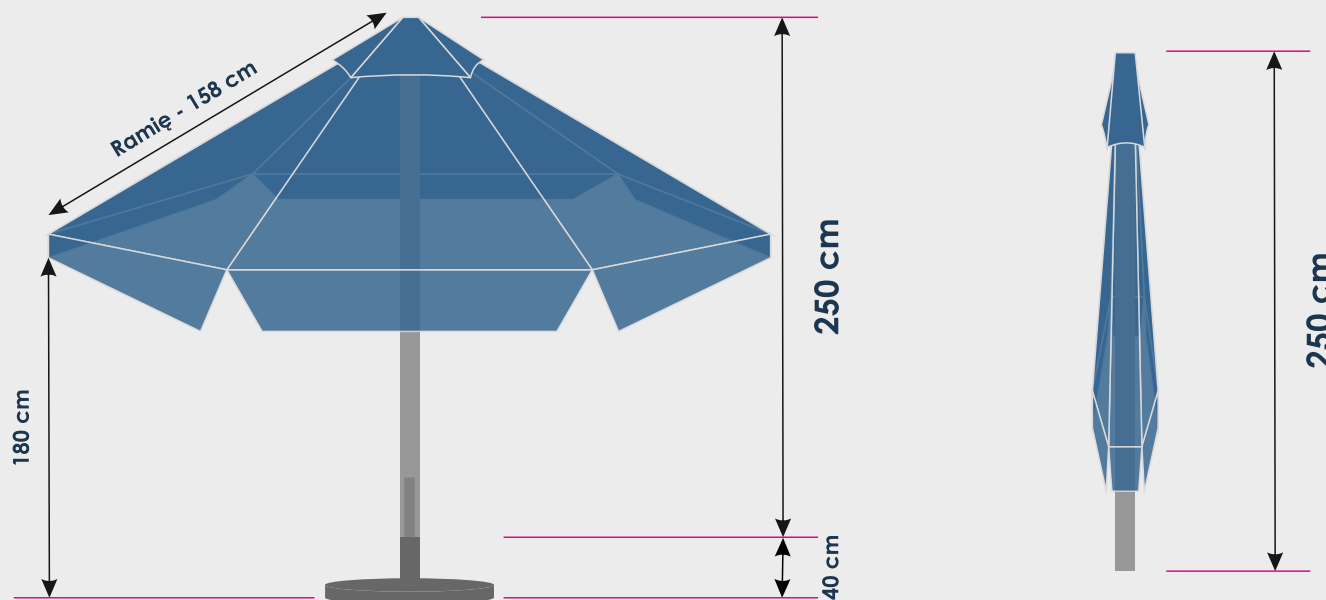
SPECYFIKACJA MATERIAŁU:

- ✓ Poliester 235 g/m²
- ✓ Podwójna impregnacja
- ✓ Możliwość nadruku



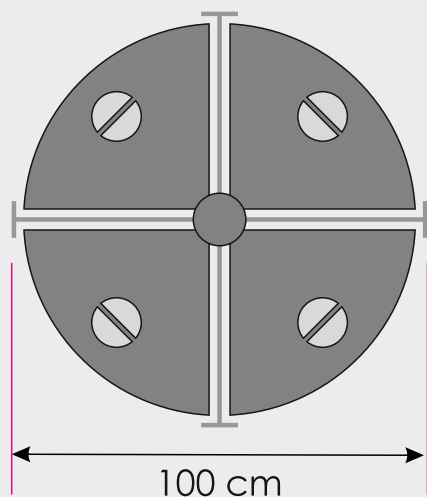
PARASOL OŚMIOKĄTNY RESTAURACYJNY

3



PODSTAWA STANDARD

PODSTAWA 170 kg

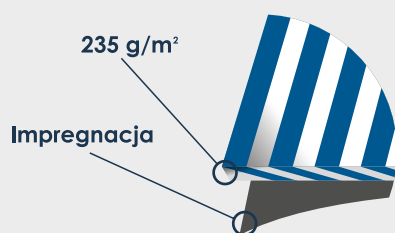


SPECYFIKACJA STELAŻA:

- ✓ Stalowy / Ocynkowany
- ✓ Rozkładanie za pomocą sznurka
- ✓ Średnica nogi: 60 mm
- ✓ Ramiona parasola: 30x15 mm

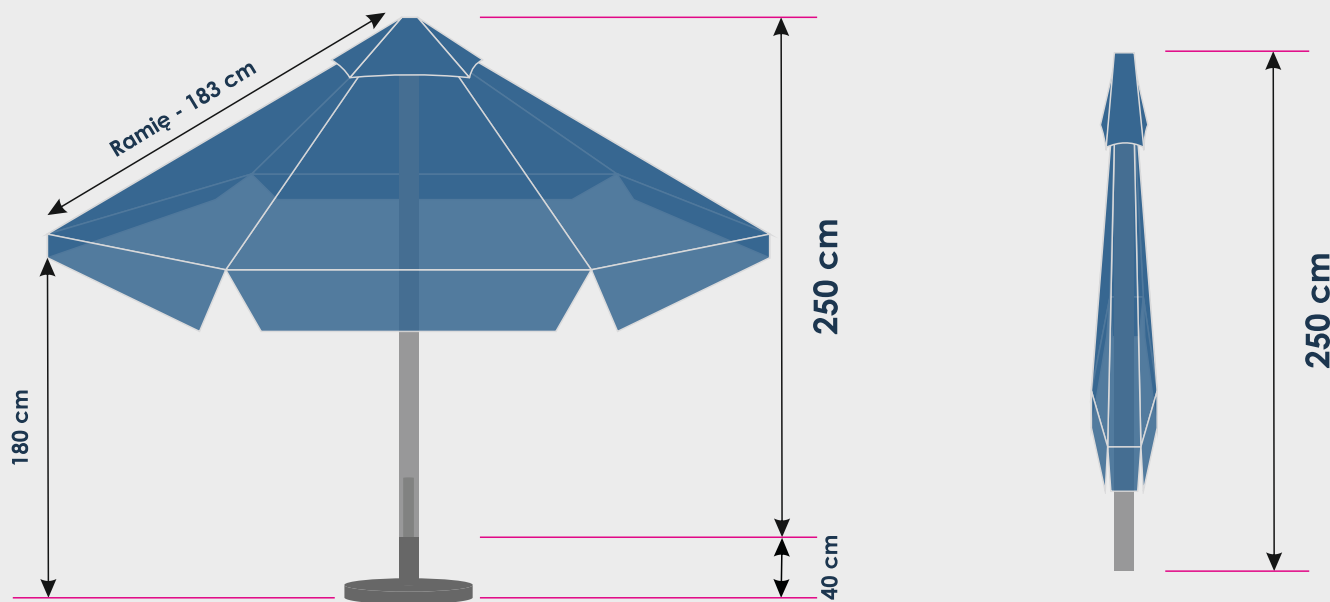
SPECYFIKACJA MATERIAŁU:

- ✓ Poliester 235 g/m²
- ✓ Podwójna impregnacja
- ✓ Możliwość nadruku



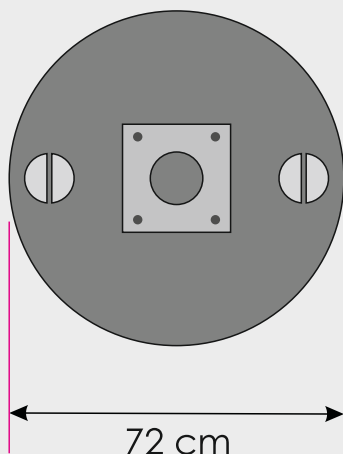
PARASOL OŚMIOKĄTNY RESTAURACYJNY

3,5



PODSTAWA 70 kg

PODSTAWA STANDARD

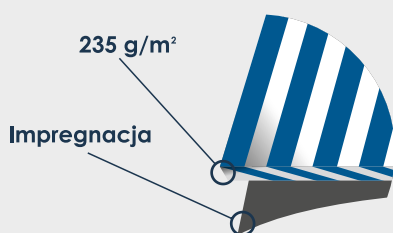


SPECYFIKACJA STELAŻA:

- ✓ Stalowy / Ocynkowany
- ✓ Rozkładanie za pomocą sznurka
- ✓ Średnica nogi: 60 mm
- ✓ Ramiona parasola: 30x15 mm

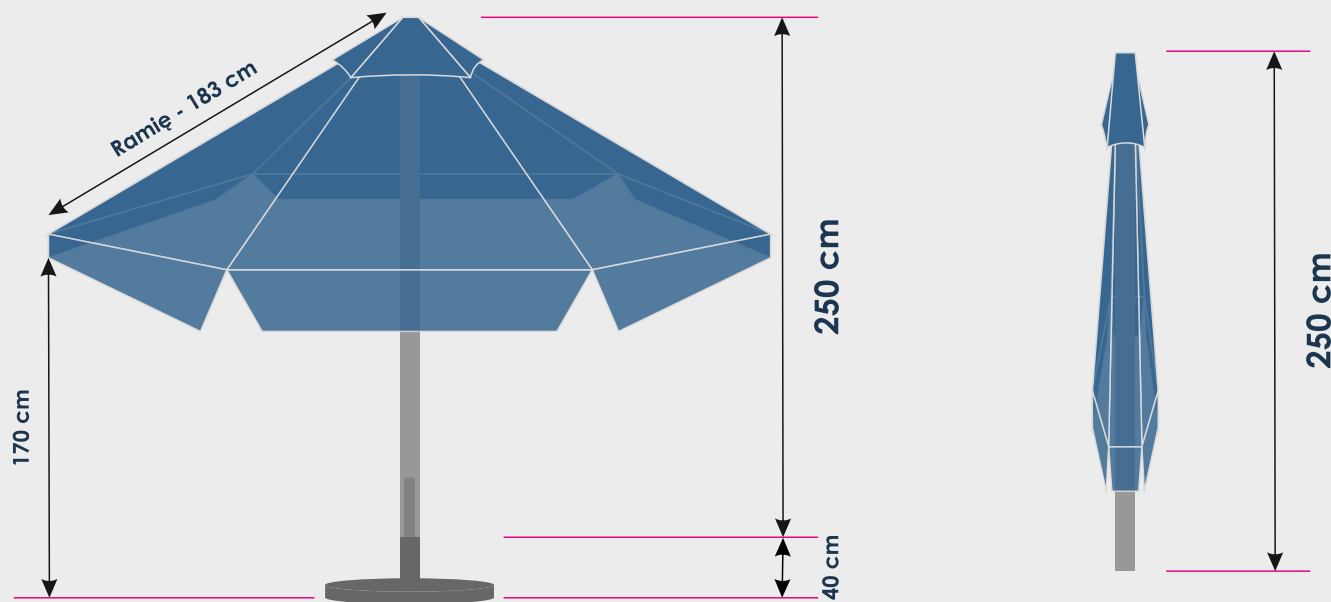
SPECYFIKACJA MATERIAŁU:

- ✓ Poliester 235 g/m²
- ✓ Podwójna impregnacja
- ✓ Możliwość nadruku



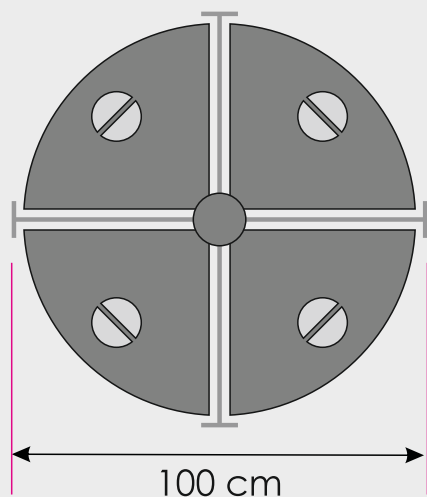
PARASOL OŚMIOKĄTNY RESTAURACYJNY

3,5



PODSTAWA STANDARD

PODSTAWA 170 kg

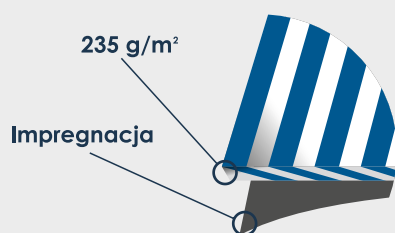


SPECYFIKACJA STELAŻA:

- ✓ Stalowy / Ocynkowany
- ✓ Rozkładanie za pomocą sznurka
- ✓ Średnica nogi: 60 mm
- ✓ Ramiona parasola: 30x15 mm

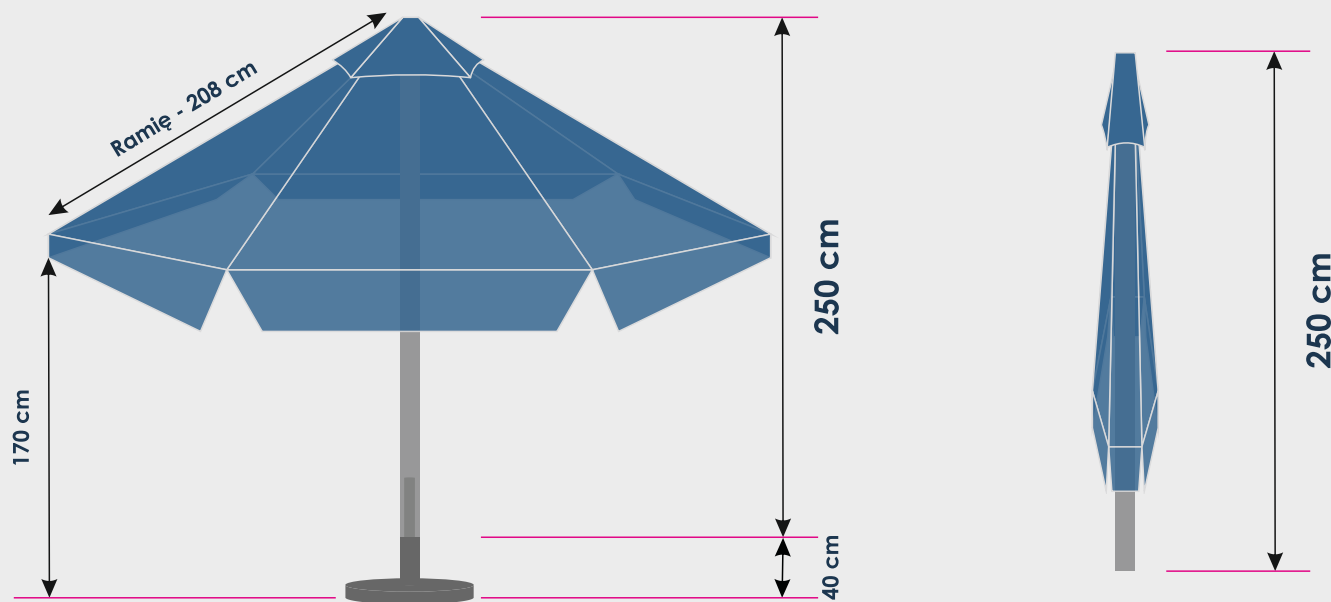
SPECYFIKACJA MATERIAŁU:

- ✓ Poliester 235 g/m²
- ✓ Podwójna impregnacja
- ✓ Możliwość nadruku



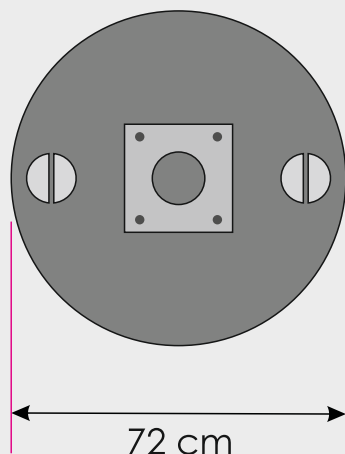
PARASOL OŚMIOKĄTNY RESTAURACYJNY

4



PODSTAWA 70 kg

PODSTAWA STANDARD

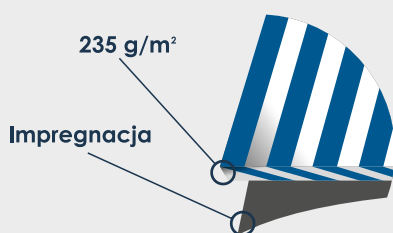


SPECYFIKACJA STELAŻA:

- ✓ Stalowy / Ocynkowany
- ✓ Rozkładanie za pomocą sznurka
- ✓ Średnica nogi: 60 mm
- ✓ Ramiona parasola: 30x15 mm

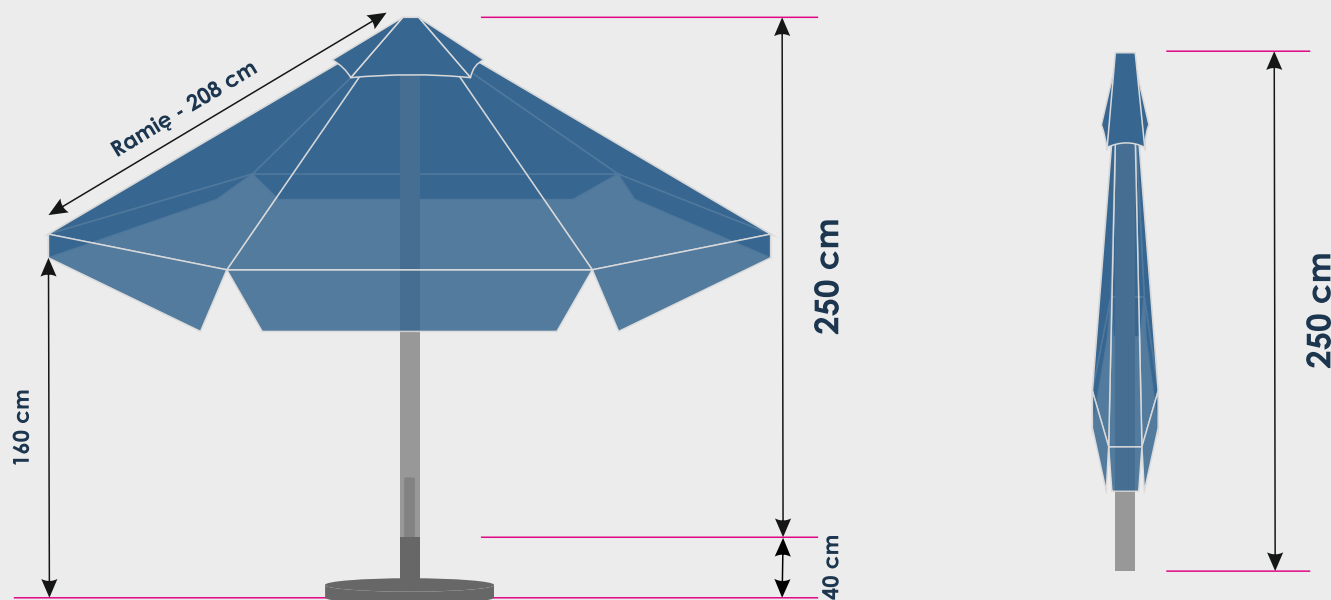
SPECYFIKACJA MATERIAŁU:

- ✓ Poliester 235 g/m²
- ✓ Podwójna impregnacja
- ✓ Możliwość nadruku



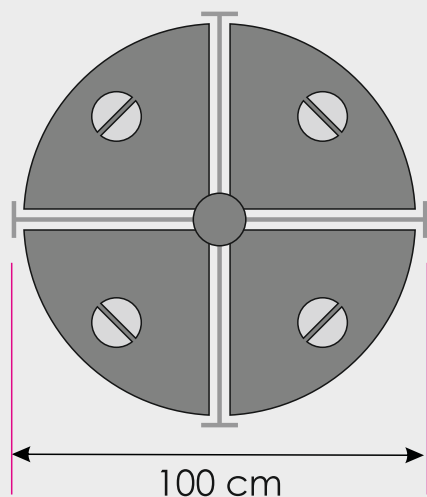
PARASOL OŚMIOKĄTNY RESTAURACYJNY

4



PODSTAWA STANDARD

PODSTAWA 170 kg

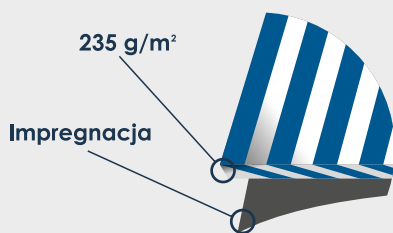


SPECYFIKACJA STELAŻA:

- ✓ Stalowy / Ocynkowany
- ✓ Rozkładanie za pomocą sznurka
- ✓ Średnica nogi: 60 mm
- ✓ Ramiona parasola: 30x15 mm

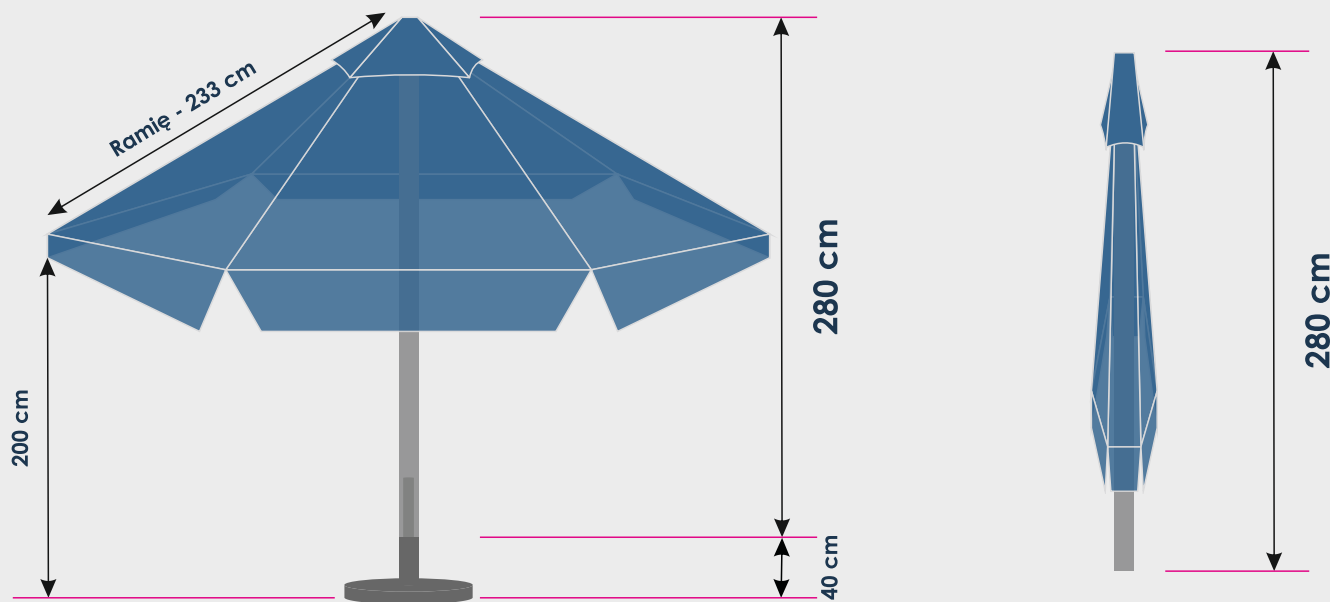
SPECYFIKACJA MATERIAŁU:

- ✓ Poliester 235 g/m²
- ✓ Podwójna impregnacja
- ✓ Możliwość nadruku



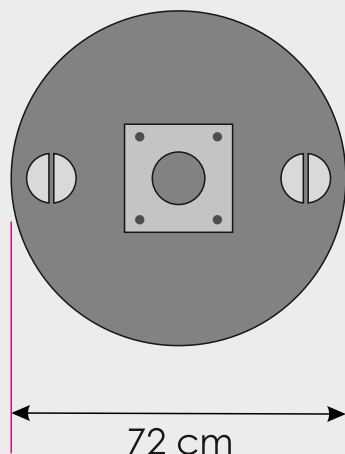
PARASOL OŚMIOKĄTNY RESTAURACYJNY

4,5



PODSTAWA 70 kg

PODSTAWA STANDARD

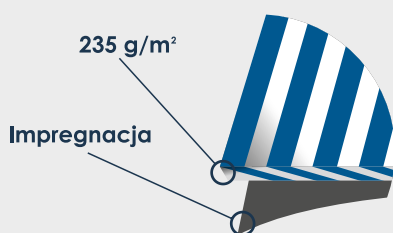


SPECYFIKACJA STELAŻA:

- ✓ Stalowy / Ocynkowany
- ✓ Rozkładanie za pomocą sznurka
- ✓ Średnica nogi: 60 mm
- ✓ Ramiona parasola: 30x15 mm

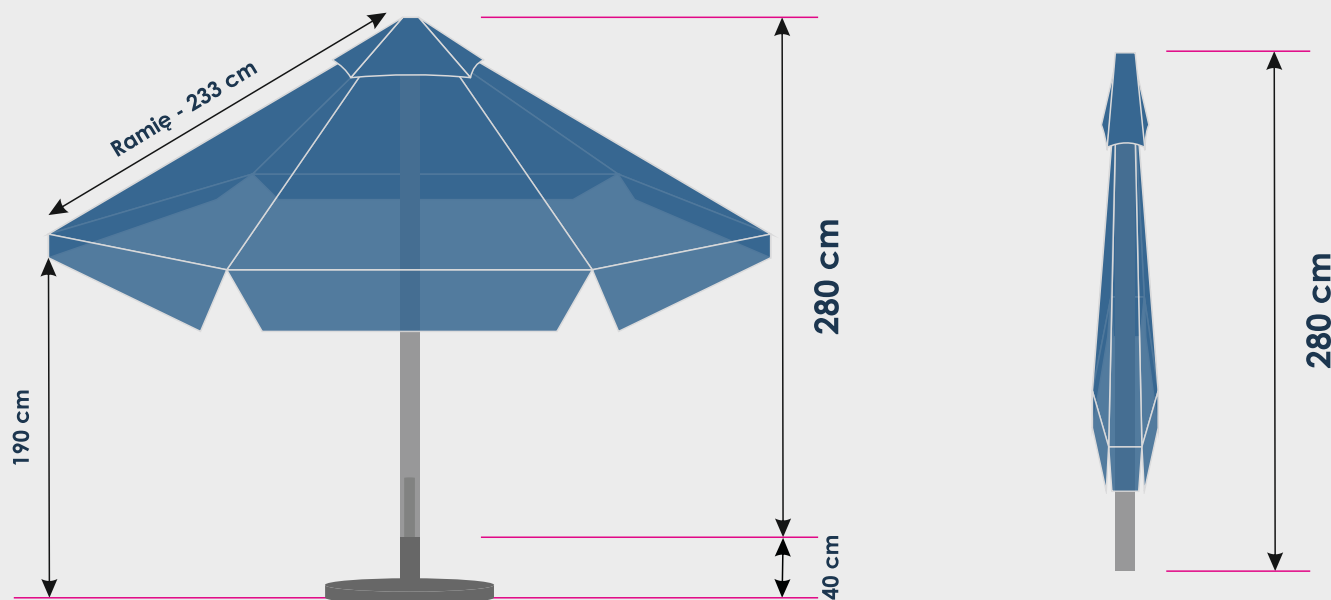
SPECYFIKACJA MATERIAŁU:

- ✓ Poliester 235 g/m²
- ✓ Podwójna impregnacja
- ✓ Możliwość nadruku



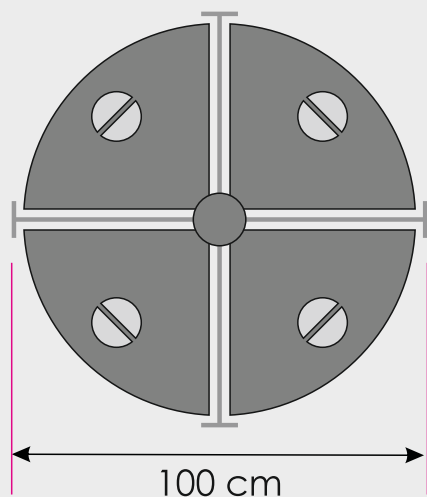
PARASOL OŚMIOKĄTNY RESTAURACYJNY

4,5



PODSTAWA STANDARD

PODSTAWA 170 kg

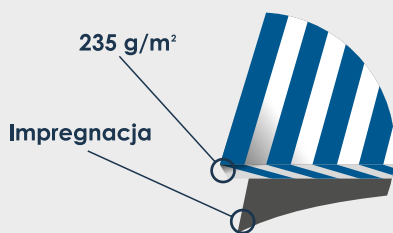


SPECYFIKACJA STELAŻA:

- ✓ Stalowy / Ocynkowany
- ✓ Rozkładanie za pomocą sznurka
- ✓ Średnica nogi: 60 mm
- ✓ Ramiona parasola: 30x15 mm

SPECYFIKACJA MATERIAŁU:

- ✓ Poliester 235 g/m²
- ✓ Podwójna impregnacja
- ✓ Możliwość nadruku





Umbrellas | Werbeschirme



Frame Specification:

- ✓ Steel / Galvanized
- ✓ Leg fi 60 mm
- ✓ Opening with a string
- ✓ Oval strip 30x15 mm

Rahmenspezifikationen:

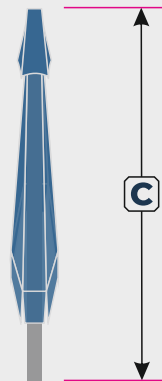
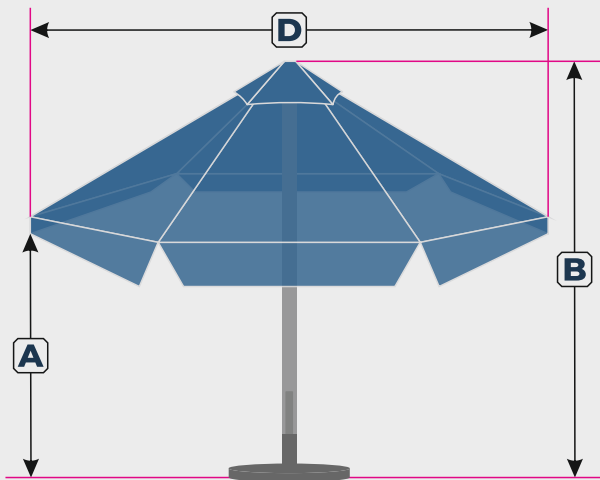
- ✓ Stahl / Verzinkt
- ✓ Schirmbein fi 60 mm
- ✓ Öffnung mit einer Schnur
- ✓ Ovaler Streifen 30x15 mm

Fabric Specification:

- ✓ Polyester 235 g/m²
- ✓ Double impregnation
- ✓ Possibility of printing

Materialspezifikation:

- ✓ Polyester 235 g/m²
- ✓ Doppelte Imprägnierung
- ✓ Möglichkeit zum Drucken



Optional:

A: 170-200 cm

B: 280-320 cm

C: 250-280 cm

Octagon | Achteck:

D: 3 | 3,5 | 4 | 4,5

BASE 70 kg

BASE 170 kg

